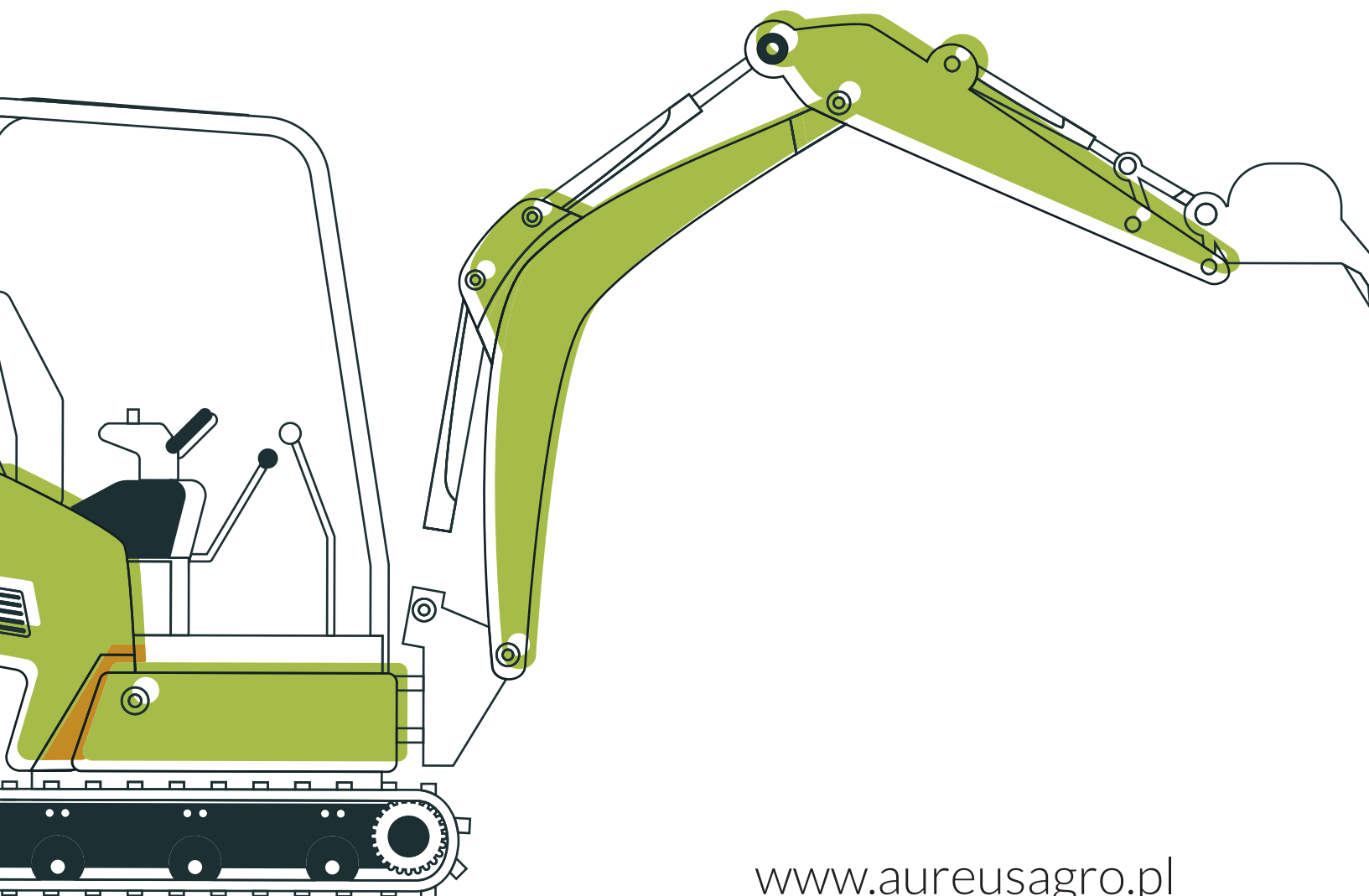




Katalog ładowarek i koparek



www.aureusagro.pl

Krótki przegląd ładowarek i koparek WOLF

- **Silniki Perkins:** Gwarantują niezawodność i długą żywotność.
- **Napęd hydrostatyczny Bondioli & Pavesi:** Zapewnia płynną jazdę i łatwą obsługę.
- **Intuicyjna obsługa:** Nawet początkujący poradzą sobie z ładowarką.
- **Kompaktowa budowa:** Idealna do ciasnych przestrzeni.
- **Wszechstronność:** Szeroka gama osprzętu dodatkowego.
- **Wysoka jakość i niezawodność:** oryginalne części, serwis gwarancyjny.
- **Szeroki wybór:** ładowarki przegubowe, budowlane i rolnicze, z napędem 4x4 i specjalistycznym osprzętem.



Modele ładowarek

MINI750



Moc: **18,5 kW**
Prędkość max: **2200 rpm**
Szerokość: **1150 mm**
Wys. zrzutu: **1850 mm**

MINI780T



Moc: **25 kW**
Prędkość max: **2600 rpm**
Szerokość: **1520 mm**
Wys. zrzutu: **2023 mm**

MINI780H



Moc: **18.2 kW**
Prędkość max: **2300 rpm**
Szerokość: **1446 mm**
Wys. zrzutu: **1980 mm**

WL150



Moc: **36,8 kW**
Prędkość max: **2650 rpm**
Szerokość: **1700 mm**
Wys. zrzutu: **2452 mm**

WL160



Moc: **36,8 kW**
Prędkość max: **2650 rpm**
Szerokość: **1700 mm**
Wys. zrzutu: **2452 mm**

WL816



Moc: **36,8 kW**
Prędkość max: **2400 rpm**
Szerokość: **1750 mm**

WL816T



Moc: **36,8 kW**
Prędkość max: **2650 rpm**
Szerokość: **1820 mm**

WL825



Moc: **70 kW**
Prędkość max: **2400 rpm**
Szerokość: **2100 mm**

WL825T



Moc: **70 kW**
Prędkość max: **2400 rpm**
Szerokość: **2055 mm**



Dostępny również z przeszkloną kabiną

Ładowarka

Wolf Mini 750

aureus
a g r o

Silna i zwinna



 Dostępny również z przeszkloną kabiną

- **Idealny do małych przestrzeni:** Łatwo manewruje w ciasnych zakamarkach i na niewielkich obszarach.
- **Silnik Perkins Euro 5/EPA Tier 4** zapewnia imponującą moc i niezawodność, a włoski układ hydrostatyczny PWG gwarantuje płynną i precyzyjną jazdę. Wygodny fotel operatora i intuicyjne sterowanie sprawiają, że praca z mini750 jest przyjemnością
- **Szeroki wybór akcesoriów**, takich jak łyżki, widły, chwytaki i wiele innych, pozwala dostosować ładowarkę do każdego zadania. Pług śnieżny zamieni mini750 w niezastąpionego pomocnika w zimowych miesiącach
- **Łatwa obsługa:** Proste sterowanie i komfortowa kabina zapewniają intuicyjną i przyjemną pracę.
- **Ekonomiczny wybór:** Oszczędza paliwo i wymaga mniej konserwacji w porównaniu z większymi ładowarkami.

Wolf mini750 - Twój idealny partner do:

- Prac ogrodniczych
- Prac rolniczych
- Kształtowania krajobrazu
- Budownictwa
- I wielu innych!

Modele koparek

WE-10



HIT

Moc: 7 kW
Prędkość max: 2 km/h
Szerokość: 880 mm

WE-18



Moc: 18,1 kW
Prędkość max: 2,8 km/h
Szerokość: 1050 mm

WE-26



Moc: 18,4 kW
Prędkość max: 3,8 km/h
Szerokość: 1500 mm



Ładowarka

Wolf Mini 750

Parametry

Specyfikacja



- Model silnika: Perkins 403J-11 E5
- Moc znamionowa (kW): 18,5
- Prędkość znamionowa (rpm): 2200
- Obciążenie znamionowe (kg): 600
- Znamionowa pojemność łyżki (m³): 0,2-0,4
- Całkowity rozmiar dxsxw (mm): 3325×1150×2360
- Rozstaw kół (mm): 2107
- Gwint koła (mm): 860
- Maksymalna siła odspajania (KN): 43
- Maksymalna wysokość zrzutu (mm): 1850
- Odległość zrzutu (mm): 440
- Całkowity czas: 7,5
- Waga operacyjna (kg): 1470
- Opona: 26×12,00-12/27×8,5-15

Ładowarka

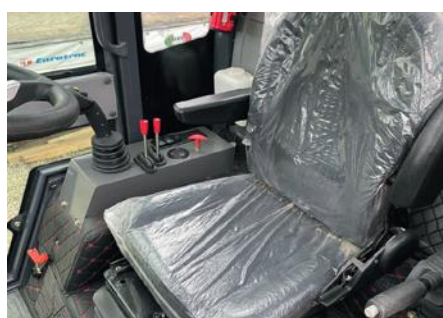
aureus
agro

Wolf Mini 780T

Kompaktowa i wszechstronna



 Dostępny również z przeszkloną kabiną



- **Kompaktowa konstrukcja:** Idealna do pracy w ciasnych przestrzeniach, łatwe manewrowanie.
- **Mocny silnik:** Silnik Changchai ZN390Q (standard) lub Xinchai 490 Euro 3/Changchai 390 Euro 5 (opcja) zapewniają imponującą siłę.
- **Wszechstronność:** Sprawdzi się zarówno jako ładowarka rolnicza, jak i wielozadaniowa.
- **Otwarta lub zamknięta kabina:** Wybór dopasowany do Twoich potrzeb.
- **Szeroki wybór opon:** Dostosuj ładowarkę do warunków pracy. Standardowe wąskie opony, nieco szersze 29×12,5-15 i najczęściej używane opony 31×15,5-15.

Wolf Mini 780T

Parametry

Specyfikacja



Model silnika: Changchai ZN390Q
Moc znamionowa (kW): 25
Prędkość znamionowa (rpm): 2600
Obciążenie znamionowe (kg): 1000
Znamionowa pojemność łyżki (m³): 0,4
Całkowity rozmiar dxsxw (mm): 4545×1520×2483
Rozstaw kół (mm): 2145
Gwint koła (mm): 1175
Maksymalna siła odpajania (KN): 32
Maksymalna wysokość zrzutu (mm): 2023
Odległość zrzutu (mm): 831
Całkowity czas: 9.2
Waga operacyjna (kg): 2800
Opona: 825-16/10-16,5/28×9,5-15/31×15,5-15

Wyposażenie standardowe


- Silnik Changchai 3-cylindrowy 25KW
- Joystick
- Opony 825-16
- Zadaszenie bezpieczeństwa
- 3-drożny system hydrauliczny
- Zaczep tylny
- łyżka

Ładowarka

Wolf Mini 780H

Kompaktowa i wszechstronna



 Dostępny również z przeszkloną kabiną

Kompaktowa moc:

- Przekładnia hydrostatyczna zapewnia imponującą siłę w kompaktowej obudowie.
- Idealna do manewrowania w ciasnych przestrzeniach.

Mocny i ekologiczny silnik Kubota:

- Ekologiczna i wydajna praca.
- Minimalny poziom hałasu.
- Silnik Kubota spełnia normy emisji spalin Euro5 i ERA Tier4

Wolf Mini 780H

Parametry

Specyfikacja



Model silnika: KUBOTA V1505

Moc znamionowa (kW): 18.2

Prędkość znamionowa (rpm): 2300

Obciążenie znamionowe (kg): 800

Znamionowa pojemność łyżki (m³): 0,3-0,4

Całkowity rozmiar dxsxw (mm): 4039×1446×2260

Rozstaw kół (mm): 1595

Gwint koła (mm): 1101

Maksymalna siła odpajania (KN): 50

Maksymalna wysokość zrzutu (mm): 1980

Odległość zrzutu (mm): 614

Całkowity czas: 7.3

Waga operacyjna (kg): 2100

Opona: 10-16,5/29×12,5-15/31×15,5-15

Wyposażenie standardowe

- Standardowa pompa jazdy:
 - Wysoka wydajność.
 - Możliwość zmiany prędkości jazdy.
- Elektryczny joystick:
 - Łatwy w obsłudze.
 - Więcej funkcji pod ręką.
- Układ zawieszenia XT:
 - Automatycznie utrzymuje ładunek w poziomie.
 - Idealny do podnoszenia, przenoszenia i załadunku.
- Tylny zaczep przyczepy:
 - Wygodny do ciągnięcia małych przyczep.
- 4-obwodowy układ hydrauliczny:
 - Możliwość podłączenia wielu osprzętów.
- Dodatkowe możliwości:
 - Szeroka gama osprzętu, m.in. kosiarki, glebogryzarki, zamiatarki.
 - Idealna do pracy w gospodarstwie, ogrodzie oraz na budowach.

Ładowarka

Wolf Mini WL150

Kompaktowa i wszechstronna



Wytrzymałość i niezawodność:

- Wzmocniona przekładnia i oś napędowa.
- Zoptymalizowane komponenty hydrauliczne renomowanych marek.

Wszechstronność:

- Rama przegubowa zapewniająca doskonałą manewrowość.
- Szeroki wybór opcjonalnych przystawek (widły, chwytak do beł, kosiarki, łyżki itp.)

Komfort użytkowania i łatwa obsługa:

- Joystick sterujący.

Szybka wymiana narzędzi:

- Hydrauliczna blokada.

Gwarancja jakości i bezpieczeństwa:

- Międzynarodowy certyfikat CE.

Wolf Mini WL150

Parametry

Specyfikacja



Model silnika: XINCHAI C490BPG E3

Moc znamionowa (kW): 36,8

Prędkość znamionowa (rpm): 2650

Obciążenie znamionowe (kg): 1500

Znamionowa pojemność łyżki (m³): 0,4-0,9

Całkowity rozmiar dxsxw (mm): 5100×1700×2580

Rozstaw kół (mm): 2272

Gwint koła (mm): 1391

Maksymalna siła odpajania (KN): 48

Maksymalna wysokość zrzutu (mm): 2452

Odległość zrzutu (mm): 1146

Całkowity czas: 11

Waga operacyjna (kg): 3600

Opona: 1200-16/12-16,5/20,5/70-16/23,5-16

Wyposażenie standardowe

- Silnik Xinchai C490BPG E3 36.8kw.
- Napęd 4x4.
- Opony rolnicze 20.5-16.
- Joystick.
- Łyżka standardowa.
- Akumulator Varta.
- Funkcja pływająca.
- Luksusowa kabina z ogrzewaniem.
- Podgrzewanie silnika 230V.
- Lampka ostrzegawcza.
- Regulowana kierownica i siedzenie.
- Automatyczne poziomowanie łyżki.
- Dźwięk cofania.
- Radio.
- Wentylatory.
- Hamulec ręczny.
- Gaśnica.
- Młotek do szyb.
- Skrzynka narzędziowa.
- 3-obwodowy układ hydrauliczny.

Możliwość rozbudowy:

- Silnik spełniający normy Euro V lub EPA Tier 4 (opcja).
- System szybkiej wymiany osprzętu Quick Hitch (opcja).
- Podwójna nagrzewnica (opcja).
- Klimatyzacja (opcja).
- Dodatkowy obwód hydrauliczny (opcja).
- Elektroniczny joystick (opcja).
- Szeroki wybór opcjonalnego osprzętu.

Ładowarka

aureus
agro

Wolf Mini WL160

Kompaktowa i wszechstronna



Silnik:

- Rzędowy, 4-suwowy, chłodzony cieczą z bezpośrednim wtryskiem (technologia Ricardo).
- Dobra wydajność rozruchu w niskich temperaturach.
- Duża moc, niezawodność, wydajność i oszczędność energii.

Design:

- Opływowy i nowoczesny.

Kabina:

- Z hartowanego szkła dla bezpieczeństwa i szerokiego pola widzenia.
- Nowatorska tablica przyrządów o zmniejszonych wibracjach dla komfortu użytkownika.

Rama:

- Zoptymalizowana komputerowo konstrukcja z wysokiej jakości stali.
- Wydłużony korpus dla stabilności i bezpieczeństwa podczas pracy i jazdy.

Wolf Mini WL160

Parametry

Specyfikacja



Model silnika: XINCHAI A498 BT1 E3
Moc znamionowa (kW): 36,8
Prędkość znamionowa (rpm): 2650
Obciążenie znamionowe (kg): 1600
Znamionowa pojemność łyżki (m³): 0,5-0,9
Całkowity rozmiar dxsxw (mm): 5100×1700×2680
Rozstaw kół (mm): 2272
Gwint koła (mm): 1391
Maksymalna siła odpajania (KN): 48
Maksymalna wysokość zrzutu (mm): 2452
Odległość zrzutu (mm): 1146
Całkowity czas: 11
Waga operacyjna (kg): 4000
Opona: 20.5/70-16 23.5-16

Wyposażenie standardowe

- Silnik Xinchai A498BT1 Euro 3.
 - Napęd 4x4.
 - Opony 20.5-16.
 - Joystick sterujący.
 - Łyżka standardowa.
 - Akumulator Varta.
 - Funkcja pływająca.
 - Luksusowa kabina z nagrzewnicą.
 - Podgrzewanie silnika 230V.
 - Światło ostrzegawcze.
 - Regulowana kierownica i siedzenie.
 - Automatyczna regulacja łyżki.
 - Dźwięk cofania.
 - Radio.
 - Wentylatory.
 - Hamulec ręczny.
 - Gaśnica.
 - Wybijak szyby.
 - Skrzynka narzędziowa.
 - Układ hydrauliczny 3-obwodowy.
- Opcje:**
- Silnik spełniający normy Euro V lub EPA Tier 4.
 - System szybkiej wymiany osprzętu Quick Hitch.
 - Podwójna nagrzewnica.
 - Klimatyzacja.
 - Dodatkowy obwód hydrauliczny.
 - Elektroniczny joystick.
 - Szeroki wybór osprzętu dodatkowego.

Ładowarka

aureus
agro

Wolf Mini WL816

Kompaktowa i wszechstronna



Zwinność i siła:

- Duża moc maszyny idealna do wymagających zadań.
- Kompaktowa konstrukcja zapewniająca zwrotność i łatwość manewrowania.
- Doskonała widoczność z kabiny dla komfortu i bezpieczeństwa operatora.



Wolf Mini WL816

Parametry

Specyfikacja



Pojemność łyżki (m ³):	0,8-0,9
Obciążenie znamionowe (kg):	1600
Maks. Obciążenie (kg):	1700
Waga całkowita (kg):	3900
Prześwit zrzutu (mm):	2180
Standardowy silnik:	XINCHAI A498BT1
Moc znamionowa (kW):	36,8
Prędkość znamionowa (R/min):	2400
Opcjonalny silnik:	XICHAI/YUNNEI/CHANGCHAI/KOHLER
Rozstaw osi (mm):	1500
Bieżnik (mm):	2280
dł. x szer. x wys. (mm):	4950×1750×2565
Standardowa opona:	20,5/70-16
Opcjonalna opona:	33X16,5-15
Maks. Prędkość jazdy (km/h):	18-28

Wyposażenie standardowe

- Silnik Xinchai A498BT1 Euro 3 - niezawodność i moc
- Elektroniczny joystick - precyzyjna kontrola na wyciągnięcie ręki
- Układ hydrauliczny 4-obwodowy - wysoka wydajność i wszechstronność
- Światła LED - doskonała widoczność w każdych warunkach
- Tylna kamera - bezpieczeństwo podczas manewrowania
- Akumulator Varta - gwarancja niezawodności
- Opony 20,5-16 - stabilność i komfort jazdy
- Funkcja pływająca - płynność ruchów i precyzja sterowania
- Luksusowa kabina z ogrzewaniem - komfort pracy w każdych warunkach
- Podgrzewanie silnika 230 V - łatwy rozruch nawet w zimie
- Lampka ostrzegawcza - bezpieczeństwo na pierwszym miejscu
- Regulowana kierownica i siedzenie - ergonomia dopasowana do Twoich potrzeb
- łyżka poziomowana automatycznie - oszczędność czasu i wysiłku
- Dźwięk cofania - bezpieczeństwo w ruchu
- Radio - rozrywka podczas pracy
- Wentylatory - komfort termiczny w kabinie
- Hamulec ręczny - pewność parkowania
- Gaśnica - bezpieczeństwo na wypadek pożaru
- Młotek do szyb - narzędzie ratunkowe w razie potrzeby
- Skrzynka narzędziowa - porządek i łatwy dostęp do niezbędnych narzędzi

Opcje:

- Silnik Xinchai Euro V lub Yanmar/Kohler EPA 4/ Euro V - ekologia i wysoka wydajność
- Szybkozłaczce - oszczędność czasu i wygoda
- Klimatyzacja - idealna w upalne lato
- Podgrzewacz oleju - gwarancja płynnej pracy silnika nawet w mrozie
- Szeroki wybór osprzętu dodatkowego - dostosuj maszynę do swoich potrzeb

Ładowarka

aureus
agro

Wolf Mini WL816T

Kompaktowa i wszechstronna



Ładowarka WOLF WL816 T to idealny wybór dla klientów szukających maszyny o dużej mocy, udźwigu i wszechstronności. Teleskopowy wysięgnik umożliwia pracę w miejscach o ograniczonej przestrzeni i zwiększa możliwości załadunkowe. Bogate wyposażenie standardowe oraz szeroka gama opcji dodatkowych pozwalają na dostosowanie maszyny do indywidualnych potrzeb użytkownika.

Zastosowanie:

- Teleskopowy wysięgnik zapewniający wszechstronność w wielu sytuacjach.
- Duża moc i udźwig idealne do wymagających zadań.
- Wysokość podnoszenia 4,5 m zwiększa możliwości załadunkowe.
- Doskonała do prac budowlanych.

Wolf Mini WL816T

Parametry

Specyfikacja



Pojemność łyżki (m³): 0,8-0,9

Obciążenie znamionowe (kg): 1600

Maks. Obciążenie (kg): 1700

Waga całkowita (kg): 3900

Prześwit zrzutu (mm): 3451

Standardowy silnik: XINCHAI498BT 1 E3

Moc znamionowa (kW): 36,8

Prędkość znamionowa (R/min): 2650

Opcjonalny silnik: XIN CHAI/YUN NEI/CHANG CHAI/KOHLER

Rozstaw osi (mm): 2272,5

Bieżnik (mm): 1491

dł. x szer. x wys. (mm): 5480×1820×2540

Standardowa opona: 20,5/70-16

Opcjonalna opona: 33×16,5-15

Maks. Prędkość jazdy (km/h): 18-28

Wyposażenie standardowe

- Silnik Xinchai498 Euro3 o mocy 36,8 kW
- Joystick elektryczny
- Opony 20,5/70-16
- Zamknięta kabina
- Wysięgnik teleskopowy
- Grzałka w kabinie
- Podgrzewanie silnika 230V
- Układ hydrauliczny 4-obwodowy
- Regulowana kierownica i siedzenie
- łyżka

Opcjonalna konfiguracja:

- W pełni elektryczny joystick
- Podgrzewacz oleju
- Klimatyzator
- Szybki zaczep

Ładowarka

aureus
agro

Wolf Mini WL825

Moc i siła



Solidna konstrukcja:

- Wzmocniona konstrukcja podwozia gotowa na każdą próbę.
- Pracuj bez przeszkód w najtrudniejszych warunkach - terenowych i klimatycznych.

Łatwa pielęgnacja i długa żywotność:

- Nowa konstrukcja pokrywy silnika zapewnia łatwy dostęp do wnętrza.
- Konserwacja staje się dziecinnie prosta, a Twoja maszyna będzie działać bez zarzutu przez lata.

Wielozadaniowość:

- Szeroka gama przystawek dostosowanych do Twoich potrzeb.
- Niezależnie od wyzwania, ładowarka WOLF WL 825 sprosta zadaniu.

Uniwersalność - niezależnie od branży:

- Idealne rozwiązanie dla firm z różnych sektorów gospodarki.
- Budownictwo, rolnictwo, logistyka - WOLF WL 825 wszędzie sprawdzi się doskonale.

Wolf Mini WL825

Parametry

Specyfikacja



Pojemność łyżki (m ³):	1,0-1,2
Obciążenie znamionowe (kg):	2500
Waga całkowita (kg):	5000
Prześwit zrzutu (mm):	2850
Standardowy silnik:	CHANGCHAI 4G33
Moc znamionowa (kW):	70
Prędkość znamionowa (R/min):	2400
Opcjonalny silnik:	XIN CHAI E5/CUMMINS
Rozstaw osi (mm):	1550
Bieżnik (mm):	2550
dł. x szer. x wys. (mm):	6100×2100×2580
Standardowa opona:	20,5/70-16
Opcjonalna opona:	16/70-20
Maks. Prędkość jazdy (km/h):	20-30

Wyposażenie standardowe

- Silnik Changchai 4G33 o mocy 70 kW
- Elektroniczny joystick dla precyzyjnej kontroli
- Światła LED zapewniające doskonałą widoczność
- Tylna kamera dla bezpieczeństwa manewrowania
- Akumulator Varta - gwarancja niezawodności
- Opony 16/70-20 - stabilność i komfort jazdy
- Układ hydrauliczny 3-obwodowy - wysoka wydajność
- Funkcja pływająca - płynność ruchów i precyzja sterowania
- Luksusowa kabina z nagrzewnicą - komfort pracy w każdych warunkach
- Podgrzewanie silnika 230 V - łatwy rozruch nawet w zimie
- Lampka ostrzegawcza - bezpieczeństwo na pierwszym miejscu
- Regulowana kierownica i siedzenie - ergonomia dopasowana do Twoich potrzeb
- Łyżka poziomowana automatycznie - oszczędność czasu i wysiłku
- Dźwięk cofania - bezpieczeństwo w ruchu
- Radio - rozrywka podczas pracy
- Wentylatory - komfort termiczny w kabinie
- Hamulec ręczny - pewność parkowania
- Gaśnica - bezpieczeństwo na wypadek pożaru
- Młotek do szyb - narzędzie ratunkowe w razie potrzeby
- Skrzynka narzędziowa - porządek i łatwy dostęp do niezbędnych narzędzi

Opcje:

- Silnik spełniający normy Euro V lub EPA Tier 4 - ekologia i wysoka wydajność
- System szybkiej wymiany osprzętu Quick Hitch - oszczędność czasu i wygoda
- Podwójna nagrzewnica - komfort termiczny nawet w mroźne dni
- Klimatyzacja - idealna w upalne lato
- Dodatkowy obwód hydrauliczny - rozszerzenie funkcjonalności maszyny
- W pełni elektroniczny joystick - precyzyjna kontrola na wyciągnięcie ręki
- Różne osprzęty - dostosuj maszynę do swoich potrzeb

Ładowarka

aureus
agro

Wolf Mini WL825T

Siła i precyzja



Doskonałe parametry:

- Teleskopowy wysięgnik o imponującym zasięgu 5,8 metra - sięgnij tam, gdzie inni nie mogą!
- Udźwig do 2500 kg - poradzi sobie z każdym wyzwaniem.
- Silnik wysokoprężny Deutz o mocy 74 kW - moc, która nie zawodzi.
- Spełnia najnowsze normy emisji spalin - dbaj o środowisko naturalne.

Niezawodność na lata:

- Łatwo dostępne punkty konserwacji - oszczędność czasu i pieniędzy.
- Przetestowane i sprawdzone komponenty - gwarancja bezawaryjnej pracy.

Efektywność i oszczędność:

- Optymalny stosunek mocy do masy - mniejsze zużycie paliwa.
- Kompaktowe wymiary - łatwość manewrowania w każdych warunkach.

Wolf Mini WL825T

Parametry

Specyfikacja



Pojemność łyżki (m³): 1,0-1,2
 Obciążenie znamionowe (kg): 2500
 Waga całkowita (kg): 5000
 Prześwit zrzutu (mm): 2850
 Standardowy silnik: CHANGCHAI 4G33
 Moc znamionowa (kW): 70
 Prędkość znamionowa (R/min): 2400
 Opcjonalny silnik: XIN CHAI E5/CUMMINS
 Rozstaw osi (mm): 1550
 Bieżnik (mm): 2550
 dł. x szer. x wys. (mm): 6100×2100×2580
 Standardowa opona: 20,5/70-16
 Opcjonalna opona: 16/70-20
 Maks. Prędkość jazdy (km/h): 20-30

Wyposażenie standardowe

- Silnik Changchai 4G33 70 kW
- Elektroniczny joystick - precyzyjna kontrola na wyciągnięcie ręki
- Światła LED - doskonała widoczność nawet w trudnych warunkach
- Tylna kamera - bezpieczeństwo podczas manewrowania
- Akumulator Varta - niezawodność w każdych warunkach
- Opony 16/70-20 - stabilność i komfort jazdy
- Układ hydrauliczny 3-obwodowy - wysoka wydajność
- Funkcja pływająca - płynność ruchów i precyzja sterowania
- Luksusowa kabina z nagrzewnicą - komfort pracy w każdych warunkach
- Podgrzewanie silnika 230 V - łatwy rozruch nawet w zimie
- Lampka ostrzegawcza - bezpieczeństwo na pierwszym miejscu
- Regulowana kierownica i siedzenie - ergonomia dopasowana do Twoich potrzeb
- łyżka poziomowana automatycznie - oszczędność czasu i wysiłku
- Dźwięk cofania - bezpieczeństwo w ruchu
- Radio - rozrywka podczas pracy
- Wentylatory - komfort termiczny w kabinie
- Hamulec ręczny - pewność parkowania
- Gaśnica - bezpieczeństwo na wypadek pożaru
- Młotek do szyb - narzędzie ratunkowe w razie potrzeby
- Skrzynka narzędziowa - porządek i łatwy dostęp do niezbędnych narzędzi

Opcje:

- Silnik spełniający normy Euro V lub EPA Tier 4 - ekologia i wysoka wydajność
- System szybkiej wymiany osprzętu Quick Hitch - oszczędność czasu i wygoda
- Podwójna nagrzewnica - komfort termiczny nawet w mroźne dni
- Klimatyzacja - idealna w upalne lato
- Dodatkowy obwód hydrauliczny - rozszerzenie funkcjonalności maszyny
- W pełni elektroniczny joystick - precyzyjna kontrola na wyciągnięcie ręki
- Różne osprzęty - dostosuj maszynę do swoich potrzeb

Koparka

aureus
agro

Wolf WE-10

Moc w małym rozmiarze!

HIT



Kompaktowa siła:

- Małe gabaryty - łatwy transport nawet lekką ciężarówką lub małą przyczepą.
- Idealna do pracy w ciasnych przestrzeniach - tam, gdzie inne maszyny zawodzą!

Niezawodność na lata:

- Części układu hydraulicznego znanej marki - gwarancja stabilnej jakości i długiej żywotności.
- Wzmocniona gumowa gąsienica chroniąca drogę przed uszkodzeniami.

Wszechstronność i funkcjonalność:

- Wyprowadzony przewód hydrauliczny na ramieniu kopiącym - możliwość podłączenia różnego osprzętu.
- Komfortowe siedzenie ułatwia pracę operatora.

Idealne rozwiązanie dla wielu branż:

- Ogrodnictwo, rolnictwo, przemysł, budownictwo - mini koparka znajdzie zastosowanie w każdej firmie!
- Wysoka wydajność pracy - Twój ulubiony pomocnik w każdym projekcie.

Parametry

Specyfikacja



Silnik: KD192F-1 E5
Moc znamionowa (kW): 7
Przemieszczenie: 6,8 ml/r
Skok otworu: jednocylindrowy,
chłodzony wentylatorem

Główny występ:
Prędkość obrotu (r/min): 0-13
Prędkość jazdy (km/godz.): 2
Zdolność oceny (%): 30°
Siła śledzenia ruchu (kN): 8.3
Siła kopania łyżki (kN): 7.2
Siła kopania ramienia (kN): 4.6

Wymiary



Długość całkowita (mm): 2840
Szerokość całkowita (mm): 880
Wysokość całkowita (mm): 2200
Przeciwwaga Prześwit (mm): 385
Podstawa osi (mm): 900
Szerokość toru (mm): 180
Szerokość podwozia (mm) : 840
Prześwit podwozia (mm): 132

Hydraulika



Ciśnienie robocze układu hydraulicznego (Mpa): 16
Pompa hydrauliczna (pompa zębata): Pompa zębata
Wydajność pompy hydraulicznej (l/min): 18
Pojemność zbiornika paliwa (l): 26
Pojemność zbiornika hydraulicznego (l):
14,5 w zbiorniku oleju hydraulicznego
21,5 w układzie hydraulicznym

Praca



Waga operacyjna (kg): 950
Pojemność łyżki (m³): 0,023
Maks. Promień kopania (mm): 3065
Maks. Głębokość kopania (mm): 1715
Maks. Wysokość kopania (mm): 2600
Maks. Wysokość zrzutu (mm): 1830
Promień obrotu ogona (mm): 800

Koparka

Wolf WE-18

aureus
a g r o

Więcej mocy w małym gabarycie!



Kompaktowa siła:

- Małe gabaryty - łatwy transport nawet lekką ciężarówką lub małą przyczepą.
- Idealna do pracy w ciasnych przestrzeniach - tam, gdzie inne maszyny zawiodą!

Niezawodność na lata:

- Części układu hydraulicznego znanej marki - gwarancja stabilnej jakości i długiej żywotności.
- Wzmocniona gumowa gąsienica chroniąca drogę przed uszkodzeniami.

Wszechstronność i funkcjonalność:

- Wyprowadzony przewód hydrauliczny na ramieniu kopiającym - możliwość podłączenia różnego osprzętu.
- Komfortowe siedzenie ułatwia pracę operatora.

Idealne rozwiązanie dla wielu branż:

- Ogrodnictwo, rolnictwo, przemysł, budownictwo - mini koparka znajdzie zastosowanie w każdej firmie!
- Wysoka wydajność pracy - Twój ulubiony pomocnik w każdym projekcie.

Parametry

Specyfikacja



Silnik: KUBOTA D1105 14,2
Liczba cylindrów: 3

Główny występ:
Prędkość obrotu (r/min): 10-12
Prędkość jazdy (km/godz.): 2.8
Zdolność oceny (%): 70(35°)
Siła śledzenia ruchu (kN): 15
Siła kopania łyżki (kN): 11.5
Siła kopania ramienia (kN): 9.3

Wymiary



Długość całkowita (mm): 3800
Szerokość całkowita (mm): 1050
Wysokość całkowita (mm): 2280
Przeciwwaga Prześwit (mm): 485
Podstawa osi (mm): 1630
Szerokość toru (mm): 230
Szerokość podwozia (mm): 1050
Prześwit podwozia (mm): 235
Lemiesz spycharki (mm): 1050×240

Hydraulika



Ciśnienie robocze układu hydraulicznego (Mpa): 16
Pompa hydrauliczna (pompa zębata): TJHD
Wydajność pompy hydraulicznej (l/min): 2×22+8,8
Silnik wahadłowy: Eaton
Silnik podróżny: Eaton
Pojemność zbiornika paliwa (l): 26
Pojemność zbiornika hydraulicznego (l): 27

Praca



Waga operacyjna (kg): 1800
Pojemność łyżki (m³): 0,1
Maks. Promień kopania (mm): 3860
Maks. Głębokość kopania (mm): 2050
Maks. Wysokość kopania (mm): 3370
Maks. Wysokość zrzutu (mm): 2390
Maks. Cięcie spycharką (mm): 270
Maks. Podnoszenie spycharki (mm): 235
Odchylenie wysięgnika (w lewo/w prawo) (°): 75/45
Promień obrotu ogona (mm): 1125
Promień obrotu (mm): 1720

Koparka

Wolf WE-26

aureus
agro

Więcej mocy w małym gabarycie!



Moc w kompaktowym wydaniu:

- Ogromna siła skryta w małej maszynie - idealny balans mocy i mobilności.
- Łatwy transport nawet lekką ciężarówką lub małą przyczepą - wszędzie tam, gdzie go potrzebujesz!

Niezawodność na lata:

- Komponenty układu hydraulicznego renomowanych marek - gwarancja stabilnej jakości i długiej żywotności.
- Wzmocniona gumowa gąsienica chroniąca nawierzchnię przed uszkodzeniami.

Wszechstronność i funkcjonalność:

- Rozsuwane gąsienice - precyzyjna praca nawet w najwęższych przestrzeniach.
- Wyprowadzony przewód hydrauliczny na ramieniu kopiącym - możliwość podłączenia różnorodnego osprzętu.
- Komfortowe siedzenie zapewniające komfort operatora podczas długich godzin pracy.

Idealne rozwiązanie dla wielu branż:

- Ogrodnictwo, rolnictwo, przemysł, budownictwo - mini koparka sprawdzi się w każdej firmie!
- Wysoka wydajność pracy - Twój niezastąpiony pomocnik w każdym projekcie.

Koparka

Wolf WE-26



Parametry

Specyfikacja



Model: YANMAR 3TNV80F 3TNV80F

Typ: Wtrysk bezpośredni, chłodzony wodą, naturalny pobór

Liczba cylindrów: 3

Główny występ

Prędkość obrotu (r/min): 10-12

Prędkość jazdy (km/godz.): 2,0/3,8 km/h

Zdolność oceny (%): 58

Siła śledzenia ruchu (kN): 24,5

Siła kopania łyżki (kN): 14,8

Siła kopania ramienia (kN): 9,3

Wymiary



Długość całkowita (mm): 4159

Szerokość całkowita (mm): 1500

Wysokość całkowita (mm): 2500

Przeciwwaga Prześwit (mm): 320

Podstawa osi (mm): 2040

Szerokość toru (mm): 1550

Lemiesz spycharki (mm): 1500×240

Hydraulika



Ciśnienie robocze układu hydraulicznego (Mpa): 22

Pompa hydrauliczna (pompa zębata): TJHD

Wydajność pompy hydraulicznej (l/min): 2×22+8,8

Silnik wahadłowy: Eaton

Silnik podrózny: Eaton

Pojemność zbiornika paliwa (l): 26

Pojemność zbiornika hydraulicznego (l): 27

Praca



Waga operacyjna (kg): 2650/2700

Pojemność łyżki (m³): 0,8

Maks. Promień kopania (mm): 4610

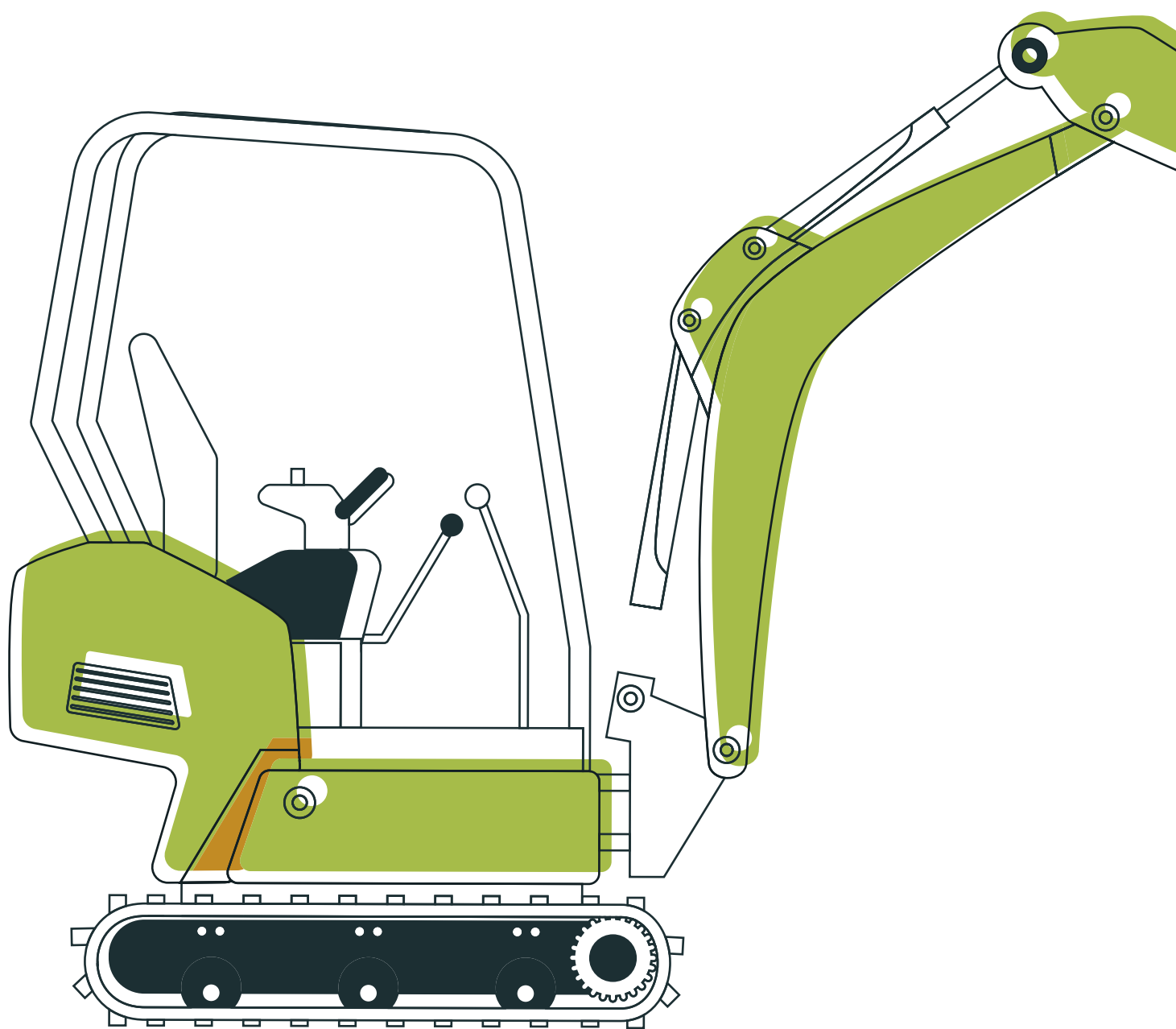
Maks. Głębokość kopania (mm): 2485

Maks. Wysokość kopania (mm): 4132

Maks. Wysokość zrzutu (mm): 2742

° aureus_

agro



kontakt@aureusagro.pl



+48 729 062 058

www.aureus.pl